

**Single jet
water meter**

LEEMAN 007



Application : Measures the total volume of cold water passing through the meter. It is suitable for domestic use.

การใช้งาน : ใช้วัดปริมาณน้ำที่ไหลผ่านตัวมาตรวัดน้ำ เหมาะสำหรับทุกพื้นที่ที่ต้องการจดบันทึกวัดค่าน้ำที่ใช้ไปในแต่ละงวด

Operating Condition :

Maximum water temperature at 50° C
Maximum water pressure at 1.6 MPa

สภาวะการใช้งาน :

อุณหภูมิของน้ำได้สูงสุดที่ 50° C
ทนแรงดันของน้ำได้สูงสุดที่ 1.6 MPa

Special Features

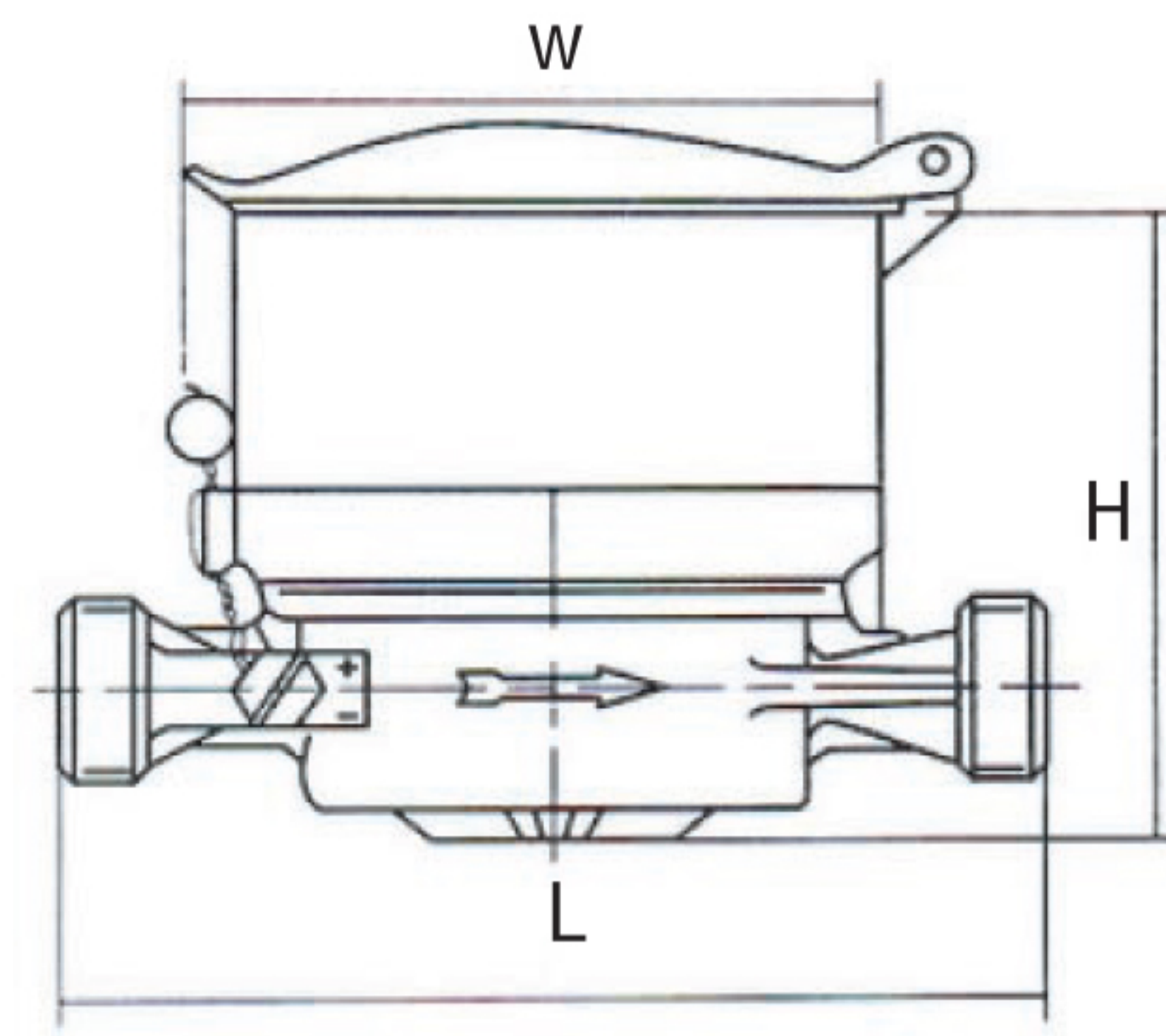
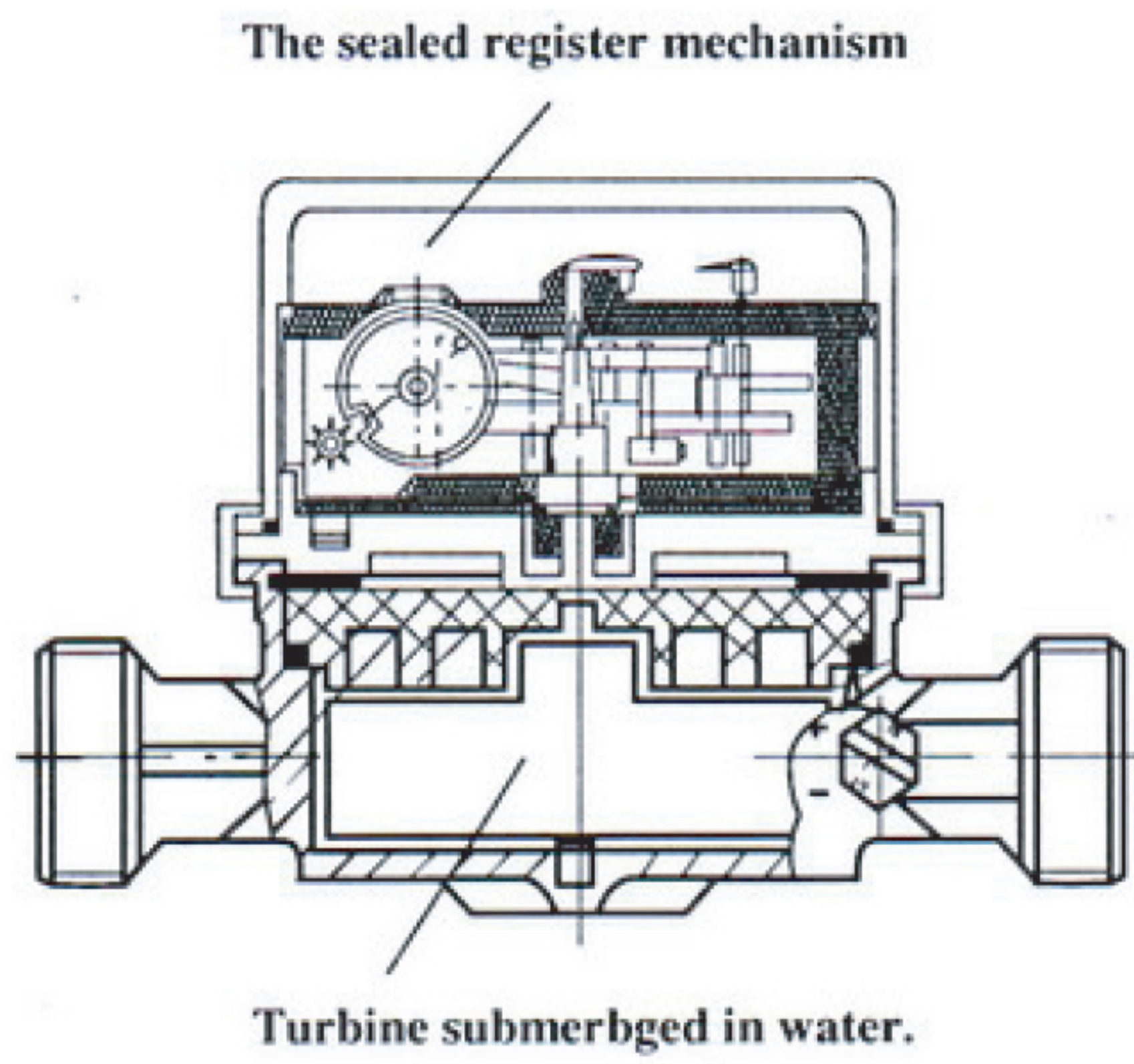
Designed and manufactured with Italian technology
Hermetically sealed register with 360° rotation
Magnet drive with anti-magnetic protection
Brass body with epoxy coating
Highly accurate
Low pressure loss
Horizontal and vertical installation
Certified by the CBWM, Ministry of Commerce
All specification conforms to
ISO4064 & EEC 75/33 Class B Standard

คุณลักษณะพิเศษ :

ออกแบบและผลิตภายใต้เทคโนโลยีของอิตาลี
หน้าปิดผนึกด้วยสูญญากาศ ทนได้ 360° แท็งสนิทตลอดอายุการใช้งาน
ขับเคลื่อนด้วยแม่เหล็กประสิทธิภาพสูง โดยมีวงแหวนป้องกันสนามแม่เหล็กรบกวน
ตัวเรือนทำจากทองเหลือง เคลือบผิวด้วย Epoxy เกรดสำหรับน้ำดื่ม
ให้ความเที่ยงตรงสูง
อัตราการสูญเสียความดันต่ำ
ติดตั้งได้ในแนวนอนและแนวตั้ง
มีใบรับรองจากสำนักงานกลางชั่งตวงวัด กระทรวงพาณิชย์
ข้อมูลจำเพาะทางเทคนิคตรงตามมาตรฐาน
ISO 4064 & EEC 75/33 Class B

**ลิแมน
LEEMAN
มาตรวัดน้ำที่ถูกต้อง
Super Meter Super**

Specification and Dimension : ข้อมูลจำเพาะทางเทคนิคและมิติ



Description : คุณลักษณะ	หน่วยวัด	Unit	Dimension : มิติ
Size : ขนาด	มิลลิเมตร	mm.	15
	นิ้ว	inch	1/2
Qmax : อัตราการไหลสูงสุด	ม ³ / ชม.	m ³ / h	3
Qn : อัตราการไหลปกติ	ม ³ / ชม.	m ³ / h	1.5
Qt : อัตราการไหลเปลี่ยนแปลง	ม ³ / ชม.	m ³ / h	0.12
Qmin : อัตราการไหลต่ำสุด	ม ³ / ชม.	m ³ / h	0.03
Maximum Reading : อ่านได้สูงสุด	ม ³	m ³	99999
Minimum Reading : อ่านได้ต่ำสุด	ลิตร	l	0.05
Maximum Pressure : ทนแรงดันสูงสุด ▲ P	เมกะพาสคัล	Mpa	1.6
Pressure Loss at Qmax : อัตราการสูญเสียแรงดันที่ Qmax	เมกะพาสคัล	Mpa	< 0.1
L : ความยาว	มิลลิเมตร	mm.	110
W : ความกว้าง	มิลลิเมตร	mm.	70
H : ความสูง	มิลลิเมตร	mm.	76
Total length with connections : ความยาวรวมข้อต่อเกลียว	มิลลิเมตร	mm.	190
G - Connection Thread : ข้อต่อเกลียว	นิ้ว	inch	R3/4
Weight of Meter : น้ำหนักมาตรวัดน้ำ	กิโลกรัม	Kg.	0.42
Weight of Meter and Connections : น้ำหนักมาตรวัดน้ำและข้อต่อเกลียว	กิโลกรัม	Kg.	0.59